

FLANGES DE LIGAÇÃO



Garantem por construção o perfeito alinhamento entre os motores elétricos e bombas hidráulicas, eliminando ruídos, desgaste prematuro e vazamentos nos retentores das bombas, com grande economia de tempo na montagem e nas manutenções.

São construídos em liga de alumínio (SAE33), combinando alta resistência com baixo peso, facilitando o manuseio na montagem.

OS FLANGES DE LIGAÇÃO HDA SÃO DISPONÍVEIS SOMENTE PARA MONTAGEM EM MOTORES ELÉTRICOS COM FLANGE A, ABNT.

Para modelos especiais, consulte-nos.

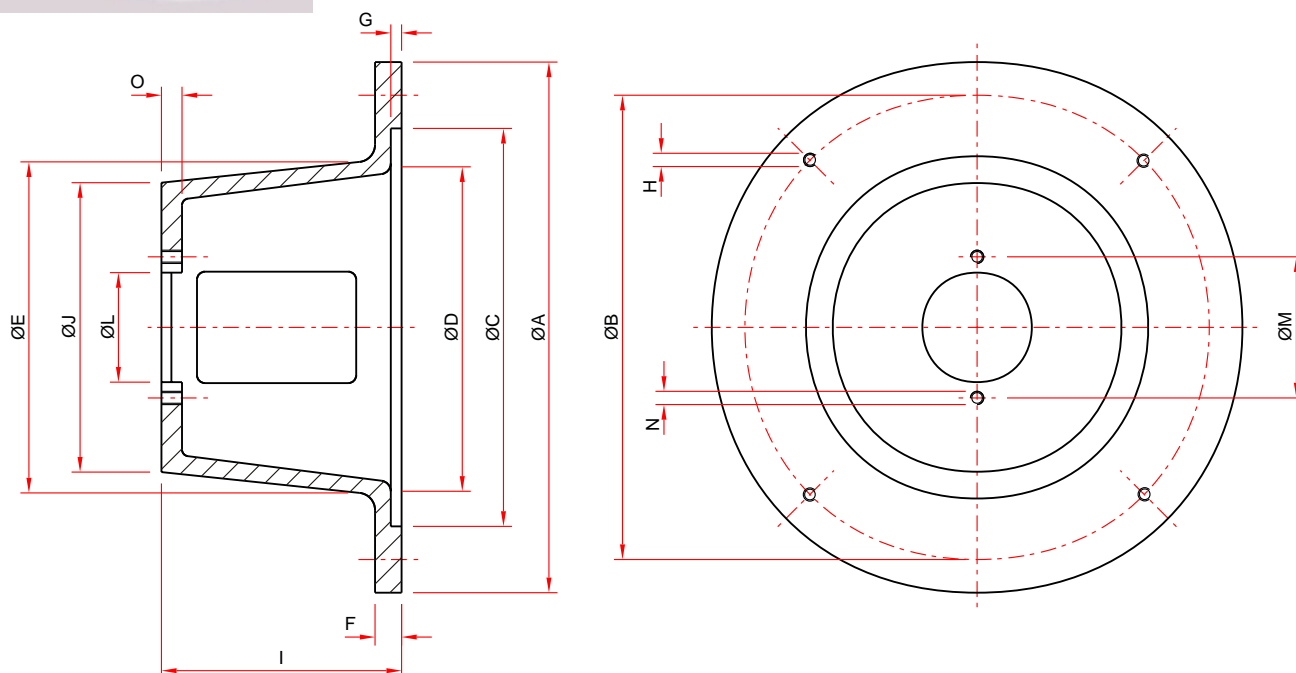


TABELA 1

CÓDIGO	LADO DO MOTOR									LADO DA BOMBA				
	A	B	C	D	E	F	G	H	I	J	L	M	N	O
FLMB-02-165-A	200	165	130	123	145	16	6	M10	108	129	82,55	106,4	M10	12,5
FLMB-05-215-A	250	215	180	164	175	15	4,5	M12	132	135	82,55	106,4	M10	15
FLMB-07-215-B	250	215	180	164	185	14	4,5	M12	132	175	101,6	146,05	M12	14
FLMB-09-265-A	300	265	230	169	185	15	5	M12	144	178	82,55	106,4	M10	6
FLMB-10-265-A	300	265	230	169	185	19	5	M12	152	178	82,55	106,4	M10	10
FLMB-11-265-B	300	265	230	169	185	19	5	M12	152	178	101,6	146,05	M12	10
FLMB-12-300-A	350	300	250	233	250	21	5	M16	181	216	82,55	106,4	M10	17
FLMB-13-300-B	350	300	250	233	250	21	5	M16	181	216	101,6	146,05	M12	17
FLMB-14-300-B	350	300	250	233	250	21	5	M16	186	216	101,6	146,05	M12	17
FLMB-15-300-C	350	300	250	233	250	21	5	M16	186	216	127	181	M16	17
FLMB-16-350-A	400	350	300	233	250	20	9	M16	181	217	82,55	106,4	M10	18
FLMB-17-350-B	400	350	300	233	250	20	9	M16	181	217	101,6	146,05	M12	18
FLMB-18-350-C	400	350	300	233	250	23	12	M16	186	217	127	181	M16	20

TABELA 2

MOTORES ELÉTRICOS (FLANGE A, ABNT)				TAMANHO NOMINAL (FLMB)					
				BOMBAS HIDRÁULICAS COM FLANGE SAE 2 FUROS (comprimento do eixo em milímetros)					
				SAE - A			SAE - B		SAE - C
Carcaça	Marcas	Øeixo	comprimento do eixo	45 a 50	51 a 58	59 a 68	52 a 58	59 a 65	58 a 74
80	W,E,S	19	40	-	02	02	-	-	-
90	W,E,S	24	50	02	02	-	-	-	-
100	W,E,S	28	60	-	-	05	07	07	-
112	W,E,S	28	60	-	-	05	07	07	-
132	W,E,S	38	80	09	09	10	11	11	-
160	W,E,S	42	110	-	12	12	13	14	15
180	W	48	110	-	12	12	13	14	15
180	S	48	110	-	16	16	17	17	18
180	E	48	110	-	16	16	-	17	18
200	W,E,S	55	110	-	16	16	-	17	18

Marca dos motores: E - Eberle, S - Siemens, W - Weg.

NOTA: Os comprimentos de eixo, tanto do motor como na bomba, são medidos desde a face de apoio dos respectivos flanges.

ESCOLHA DO MODELO MAIS ADEQUADO

A TABELA 1 permite a escolha do flange de ligação a partir das medidas dos flanges do motor e da bomba, e do comprimento dos eixos do motor e da bomba.

A soma dos comprimentos dos eixos do motor e da bomba deve **NO MÁXIMO** ser igual à medida "I" da TABELA 1, menos 2 milímetros (folga entre eixos).

A TABELA 2 procura orientar a escolha a partir da carcaça e marca do motor elétrico, e do comprimento do eixo e tipo de flange da bomba, que são dados sempre disponíveis ao

projetista.

Entretanto, com esses dados, na TABELA 2 voce encontra no quadro o número correspondente ao tamanho nominal do flange de ligação, cujas medidas estão na TABELA 1.

NOTA - Se o motor escolhido não constar entre os acima, verifique para o seu tamanho de carcaça, qual o FLANGE A, ABNT, adotado pelo fabricante e use a TABELA 1. A medida "B" corresponde ao tamanho nominal do flange pelas normas da ABNT.

